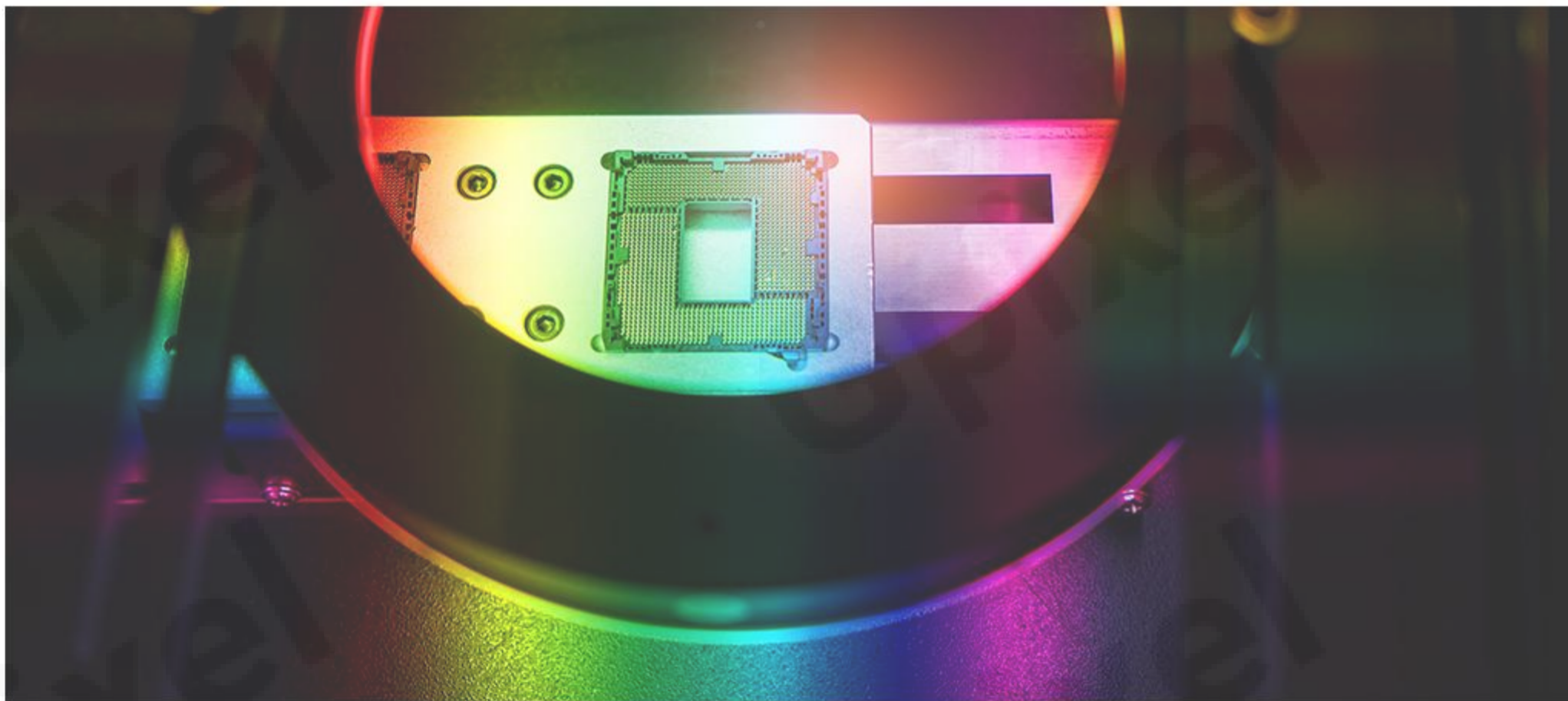


GMAX2518

18 MP 全局快门CMOS图像传感器

GMAX2518 是一款一款 1800 万分辨率、1" 光学尺寸的全局快门 CMOS 图像传感器。凭借独特的光管技术，使芯片具备优异的快门效率和角度响应。GMAX2518 最高帧频可达 139 fps, 可大幅提高工业检测效率。GMAX2505、GMAX2509、GMAX2518、GMAX0505 四款产品管脚兼容, 且均在片上集成时序发生器, 进一步降低了用户开发成本。



产品特性

- ▶ 2.5 μm 全局快门像素
- ▶ 1800万分辨率
- ▶ 最高帧频: 139 fps
- ▶ 优异的快门效率和角度响应特性



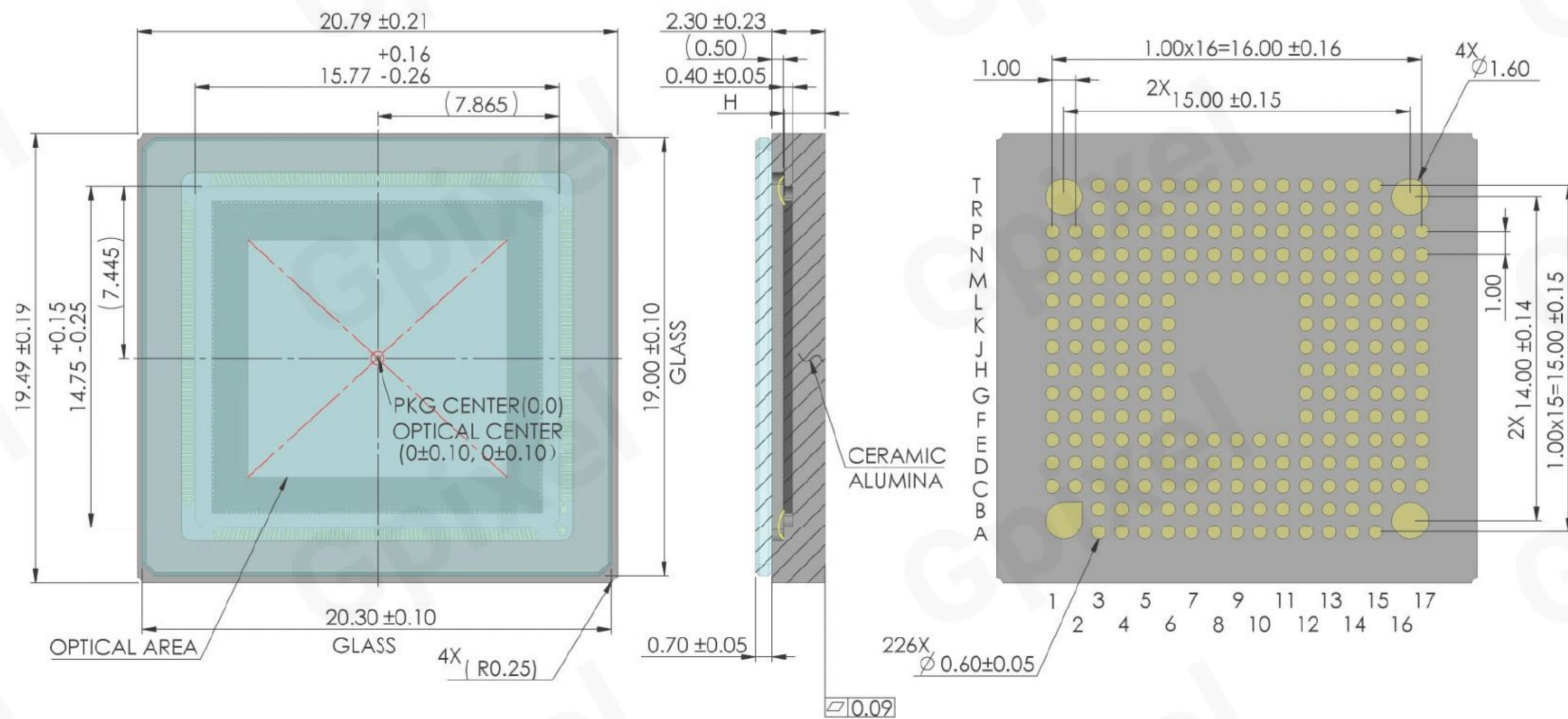
应用领域

- ▶ 机器视觉
- ▶ 高分辨率工业检测

产品指标

有效分辨率	4508(H) x 4096(V)	光学尺寸	1"
像素尺寸	2.5 μm x 2.5 μm	感光面积	11.3 mm x 10.2 mm
快门类型	全局快门	寄生光灵敏度 (PLS)	<-80 dB
峰值量子效率	64.0% (520 nm)	角度响应	>12° (80% Response)
满阱容量	8.0 ke ⁻ (PGA gain 1.0x)	读出噪声	1.7 e ⁻ (12 bit,PGA gain 4x) 4.7 e ⁻ (10 bit,PGA gain 1.75x)
最大信噪比	39.0 dB (PGA gain 1.0x)	动态范围	66.9 dB (12 bit,PGA gain 1.75x) 61.9 dB (10 bit,PGA gain 1.75x)
暗电流	6.5 e ⁻ /pixel/s (45°C)	ADC	10/12 bit
最高帧频	139 fps (10 bit) 64 fps (12 bit)	输出接口	32对 Sub-LVDS
功耗	<1.2 W	最大数据率	30.72 Gbps
供电电压	3.3 V/1.3 V (模拟) 1.8 V-3.3 V (IO) 1.3 V (数字)	通道合并	32/16/12/8/4/2
色彩	黑白&彩色	封装形式	226 pins LGA (20.8 mm x 19.5 mm)

产品尺寸



联系我们

长春(总部)

长春长光辰芯微电子股份有限公司
地址: 吉林省长春市经开区自由大路7691号光电信息产业园一期1号、5号办公楼
电话: 0431-85077785

杭州

杭州长光辰芯微电子技术有限公司
地址: 浙江省杭州市滨江区建业路599号华业发展中心31楼3101-3109室
电话: 0571-87718606

大连

大连长光辰芯微电子技术有限公司
地址: 辽宁省大连市高新技术产业园区汇贤园7号11楼05D室
电话: 0411-39937666



免责声明: 本彩页所涉及的产品信息及图片仅供参考, 由于产品不断更新, 最终请以实物为准。长光辰芯保留本产品彩页的最终解释、修订权利。
GP-PR250801 V1.1